

NOWOŚĆ
Nadajniki z powierzchnią strukturalną

 **BiSecur**



Napędy do bram garażowych i wjazdowych

Kompatybilne rozwiązania wiodącego w Europie producenta napędów







Jakość marki Hörmann	4
System sterowania radiowego Hörmann BiSecur	6
Parametry jakościowe napędów do bram garażowych	10
Napęd SupraMatic do bram garażowych	12
Napęd ProMatic do bram garażowych	14
Automatyczne ryglowanie bramy	16
Parametry jakościowe napędów do bram wjazdowych	18
Napęd RotaMatic do bram skrzydłowych	20
Napęd DTU 250 do bram skrzydłowych	22
Napęd DTH 700 do bram skrzydłowych	23
Napęd LineaMatic do bram przesuwnych	24
Napęd STA 400 do bram przesuwnych	25
Wyposażenie dodatkowe	26
Wymiary i dane montażowe	38
Zestawienie oferty	47

Prezentowane bramy posiadają częściowo wyposażenie specjalne i nie zawsze odpowiadają wersji standardowej.

Prezentowane kolory i rodzaje powierzchni nie są wiążące z przyczyn technicznych związanych z drukiem.

Chronione prawem autorskim. Powielanie, także częściowe, wyłącznie po uzyskaniu naszej zgody. Zmiany zastrzeżone.

Jakość marki Hörmann

Przyszłościowe i niezawodne rozwiązania



„Dobrą markę trzeba sobie wypracować.” (August Hörmann)

Zgodnie z ideą założyciela firmy, marka Hörmann jest do dzisiaj symbolem i gwarancją najwyższej jakości. Ponad 75 lat doświadczenia w produkcji i ponad 20 milionów sprzedanych egzemplarzy bram i napędów – dzięki tym niepodważalnym faktom rodzinne przedsiębiorstwo Hörmann zajmuje najwyższą pozycję wśród producentów bram i napędów na rynku europejskim. Klientom firmy daje to poczucie najwyższego bezpieczeństwa przy zakupie napędu Hörmann.



Niemiecka jakość marki

Wszystkie komponenty bram i napędów są konstruowane i produkowane przez firmę Hörmann, co gwarantuje ich stuprocentową kompatybilność, a dla bezpieczeństwa naszych Klientów – badane i certyfikowane przez niezależne i akredytowane instytucje. Produkcja odbywa się w Niemczech zgodnie z systemem zarządzania jakością DIN ISO 9001, a wyroby wytwarzane w tym systemie spełniają wszelkie wymagania europejskiej normy PN-EN 13241-1. Nasi wysoko wykwalifikowani pracownicy stale pracują nad rozwojem nowych produktów, udoskonalaniem starych i dopracowywaniem szczegółowych rozwiązań. W ten sposób powstają na rynku patenty i jedyne w swoim rodzaju rozwiązania.



Napędy bram dla pokoleń

Produkty seryjne poddawane są próbom wytrzymałościowym, co pozwala na osiągnięcie najwyższej jakości marki Hörmann. Nowatorskie rozwiązania techniczne i bezkompromisowy system zapewnienia jakości - to dzięki nim udzielamy 5 lat gwarancji na wszystkie napędy do bram garażowych i wjazdowych.*



Pod kątem przyszłości

Hörmann jest przykładem dla innych. Dlatego od 2013 roku firma pokrywa 40 % zapotrzebowania na energię ze źródeł ekologicznych i zamierza kontynuować ten proces w następnych latach. Jednocześnie, dzięki wdrożeniu inteligentnego i certyfikowanego systemu zarządzania energią, przedsiębiorstwo ograniczy rocznie emisję wielu ton CO₂. Oprócz tego firma Hörmann ma w swojej ofercie wyroby dla budownictwa realizowanego zgodnie z zasadą zrównoważonego rozwoju. Więcej o działalności firmy Hörmann na rzecz środowiska naturalnego znajdą Państwo w prospekcie „Gramy w zielono”.

* Szczegółowe warunki gwarancji są dostępne na stronie www.hormann.pl



Wygodnie i bezpiecznie dzięki dwukierunkowej technologii sterowania radiowego

Dwukierunkowy, wyjątkowo bezpiecznie kodowany system sterowania radiowego BiSecur wykorzystuje nowatorską technologię przyszłości do komfortowej i bezpiecznej obsługi bram garażowych, bram wjazdowych, oświetlenia i wielu innych produktów. Wszystkie funkcje są obsługiwane za pomocą jednego eleganckiego nadajnika. Szczególny komfort zapewnia funkcja odczytu położenia bramy: wystarczy naciśnięcie przycisku, by upewnić się, czy brama do garażu jest zamknięta.

Wyjątkowo bezpieczne i certyfikowane
przez Uniwersytet Ruhr w Bochum

Tylko w firmie Hörmann

ZGŁOSZONE DO OPATENTOWANIA



Bezpieczeństwo potwierdzone certyfikatem i stabilny zasięg odporny na zakłócenia

Nowo zaprojektowany i wyjątkowo bezpieczny system kodowania BiSecur gwarantuje maksymalne zabezpieczenie wysyłanego sygnału sterowania radiowego przed skopiowaniem przez niepowołane osoby. System został przetestowany i certyfikowany przez ekspertów ds. bezpieczeństwa z Uniwersytetu Ruhr w Bochum.

128-bitowy kod zabezpieczający

Najwyższy poziom bezpieczeństwa – jak w bankowości elektronicznej.



Innowacyjna technologia, elegancki wygląd

Oprócz czarnej lub białej błyszczącej powierzchni utrzymanej w stylistyce wykończenia lakierem fortepianowym oraz czarnej strukturalnej powierzchni nowe ekskluzywne nadajniki BiSecur charakteryzują się eleganckim i ergonomicznym kształtem. Chromowane końcówki podkreślają wysoką jakość wykonania nadajnika.

Nadajniki Hörmann BiSecur z opcjonalną błyszczącą powierzchnią zostały nagrodzone przez międzynarodowe jury za ich wyjątkową stylistykę.



reddot design award
honourable mention 2011



Zapraszamy do obejrzenia krótkiego filmu na stronie: www.hormann.pl/filmy-video



Zestawienie wszystkich nadajników BiSecur prezentujemy od strony 26.

Komfortowy odczyt położenia bramy

Wygodnie i bezpiecznie dzięki dwukierunkowej technologii sterowania radiowego



Już nigdy więcej nie będziecie Państwo musieli się fatygować, żeby na własne oczy sprawdzić, czy brama na pewno jest zamknięta. Wystarczy naciśnięcie przycisku, by po kolorze diody LED na nadajniku HS 5 BS rozpoznać położenie bramy. Ponowne naciśnięcie przycisku umożliwia zamknięcie bramy*.

* Jeżeli brama znajduje się poza zasięgiem wzroku, do jej obsługi wymagana jest instalacja dodatkowej fotokomórki.

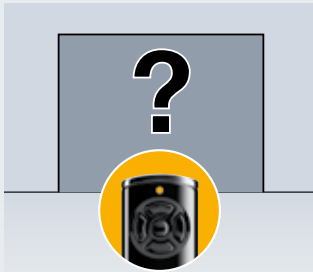


Dioda LED multicolor

Przycisk odczytu

4 przyciski funkcyjne

Ilustracja w skali 1:1



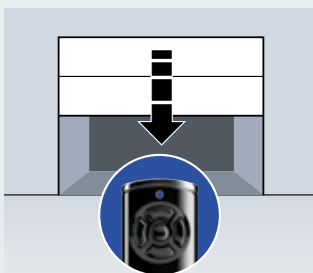
Odczytywanie położenia bramy

Aby sprawdzić, czy brama jest zamknięta, należy nacisnąć przycisk odczytu na nadajniku HS 5 BS, a następnie przycisk obsługujący funkcję otwierania bramy. Dioda LED świeci w tym momencie światłem pomarańczowym.



Komunikat o położeniu bramy

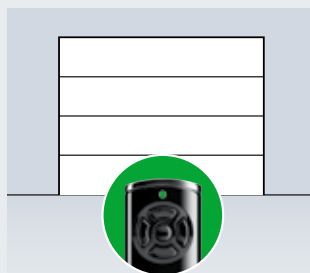
Jeżeli brama jeszcze jest otwarta, dioda LED zaczyna migać na czerwono. Zamknięcie bramy jest sygnalizowane zielonym światłem diody LED.



Komfortowa funkcja zamykania

Ponowne uruchomienie funkcyjnego przycisku umożliwia zamknięcie bramy.

Uwaga: Jeżeli brama znajduje się poza polem widzenia, do jej obsługi wymagana jest instalacja dodatkowej fotokomórki.



Wysyłanie automatycznego komunikatu o położeniu bramy

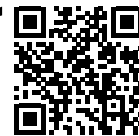
Zielona dioda LED sygnalizuje na koniec zamknięcie bramy.

W nadajniku HS 5 BS wystarczy naciśnięcie przycisku, żeby się przekonać, czy brama jest zamknięta

- Standardowo w napędzie SupraMatic do bram garażowych
- Opcjonalnie w napędzie ProMatic do bram garażowych
- Standardowo w napędach RotaMatic i LineaMatic do bram wjazdowych



Zapraszamy do obejrzenia krótkiego filmu na stronie: www.hormann.pl/filmy-video



Aplikacja BiSecur na smartfona // NOWOŚĆ

- Do obsługi napędów, drzwi zewnętrznych i innych urządzeń Hörmann – w każdym czasie i z dowolnego miejsca na świecie
- Wyświetlanie położenia bramy garażowej i wjazdowej
- Wyświetlanie statusu zaryglowania drzwi zewnętrznych**



Więcej informacji znajdą Państwo w prospekcie „Bramka LAN / WLAN BiSecur”.

** Z wyposażeniem specjalnym

Powody, dla których warto wybrać firmę Hörmann

Parametry jakościowe napędów do bram garażowych



1

Bezpieczny

2

Niezawodny



Tylko w firmie Hörmann

Zabezpieczenie przed podważeniem

Włamywacz nie ma prawie żadnych szans, gdy trafi na bramę garażową firmy Hörmann wyposażoną w napęd – w zamkniętej bramie zabezpieczenie przed podważeniem automatycznie zatrząskuje się w zderzaku szyny prowadzącej. Brama zostaje natychmiast zaryglowana, co skutecznie uniemożliwia jej podważenie. Samo ryglowanie działa w sposób czysto mechaniczny i – w przeciwieństwie do napędów innych producentów – spełnia swoją funkcję również w razie braku prądu.



Zapraszamy do obejrzenia krótkiego filmu na stronie: www.hormann.pl/filmy-video



Automatyczny układ zabezpieczający (przeciążeniowy)

Niezawodny mechanizm natychmiast zatrzymuje bramę w przypadku natrafienia na przeszkodę. Dla zwiększenia bezpieczeństwa zalecamy instalację bezdotykowej fotokomórki. W napędzie SupraMatic P firmy Hörmann fotokomórka wchodzi w zakres wyposażenia standardowego.

Funkcja łagodnego rozruchu i wyhamowania

Brama otwiera się i zamyka płynnie i cicho. Fazy uruchamiania i wyhamowania mogą być regulowane indywidualnie. To rozwiązanie pozwala oszczędzać mechanizm bramy garażowej i na długo zachować jej sprawność.



3

Super szybki

Napęd SupraMatic

Po wyposażeniu garażowej bramy segmentowej firmy Hörmann w napęd SupraMatic wjadą Państwo do garażu szybciej i bezpieczniej. Szybsza o maks. 50 % prędkość otwierania oznacza większe bezpieczeństwo i mniejszy stres podczas wjeżdżania do garażu wychodzącego bezpośrednio na ulicę. Prosimy porównać prędkość otwierania napędu SupraMatic ze standardowymi napędami.



Zapraszamy do obejrzenia krótkiego filmu na stronie: www.hormann.pl/filmy-video



4

Certyfikowany

Sprawdzone bezpieczeństwo

Napędy do bram garażowych Hörmann są optymalnie dostosowane do garażowych bram segmentowych oraz badane i certyfikowane przez instytut TÜV Nord według wytycznych TTZ w zakresie „Odporności bram garażowych na włamanie”.

Napęd SupraMatic do bram garażowych

Wyjątkowo szybki napęd wyposażony w wiele dodatkowych funkcji.



SupraMatic standardowo z nadajnikiem HS 5 BS z powierzchnią strukturalną w kolorze czarnym, z chromowanymi nakładkami

Zafascynuje Państwa to połączenie prędkości i komfortu. Segmentowa brama garażowa otwiera się szybciej, dzięki czemu od razu wjadą Państwo z ulicy do garażu. Oświetlenie garażu można włączać i wyłączać jednym przyciskiem na pilocie. Już nigdy nie zrezygnują Państwo z takiej komfortowej funkcji, jak druga wysokość otwarcia umożliwiająca np. przewietrzenie garażu. Obudowa napędu SupraMatic jest wykonana ze szczotkowanego aluminium, dzięki czemu całość prezentuje się bardzo elegancko.



Komfortowa funkcja odczytu położenia bramy

Przy pomocy standardowego nadajnika HS 5 BS można w każdym momencie sprawdzić, czy brama garażowa jest zamknięta.



Szybsze otwieranie bramy

O maks. 50 % większa prędkość otwierania segmentowych bram garażowych z napędem SupraMatic zapewnia szybszy wjazd z ulicy do garażu.



Dodatkowa wysokość otwarcia

Regulowana indywidualnie druga wysokość otwarcia umożliwia przewietrzenie garażu bez konieczności otwierania całej bramy.



Oddzielnie włączane oświetlenie halogenowe

Za pomocą pilota lub opcjonalnego sterownika wewnętrznego IT 3b można oddzielnie włączać i wyłączać halogenowe oświetlenie napędu. Napęd jest także dostępny z opcjonalnym reflektorem LED.



Bardzo łatwe programowanie

Wszystkie funkcje napędu ustawia się po prostu przez wprowadzenie jednej dwucyfrowej liczby.



Wysoki poziom bezpieczeństwa

Fotokomórka EL 101 standardowo montowana w napędach SupraMatic P natychmiast rozpoznaje osoby i przedmioty. Oznacza to bezpieczeństwo, które szczególnie docenią rodziny z małymi dziećmi.

SupraMatic E

Siła ciągnięcia i nacisku: 650 N
Siła maksymalna: 800 N
Prędkość otwierania: maks. 22 cm/s
Szerokość bramy: maks. 5500 mm
(maks. powierzchnia bramy 13,75 m²)

SupraMatic P

w komplecie z fotokomórką
Siła ciągnięcia i nacisku: 750 N
Siła maksymalna: 1000 N
Prędkość otwierania: maks. 22 cm/s
Szerokość bramy: maks. 6000 mm
(maks. powierzchnia bramy 15 m²)
Do ciężkich bram drewnianych i bram z wbudowanymi drzwiami przejściowymi

SupraMatic HT // NOWOŚĆ

Do garaży zbiorczych i garaży podziemnych.
Poradą służą partnerzy handlowi firmy Hörmann.

* Szczegółowe warunki gwarancji są dostępne na stronie www.hormann.pl

** przy 5 cyklach bramy dziennie i cenie energii elektrycznej 0,55 zł/kWh

Napęd ProMatic / ProMatic Akku do bram garażowych

Niezawodność w atrakcyjnej cenie



ProMatic i ProMatic Akku standardowo z nadajnikiem HS 2 BS z powierzchnią strukturalną w kolorze czarnym, z nakładkami z tworzywa sztucznego

Wszystkie napędy ProMatic do bram garażowych wyposażone są w sprawdzoną technologię firmy Hörmann, która gwarantuje niezawodność działania przy zachowaniu atrakcyjnej ceny. Nawet w garażach bez przyłącza elektrycznego nie trzeba rezygnować z komfortu, jaki daje napęd. Umożliwia to ProMatic Akku. Można go łatwo przenosić i naładować w kilka godzin. W połączeniu z opcjonalnym modułem solarnym stanowi bardzo praktyczne rozwiązanie.



Opcjonalna funkcja odczytu położenia bramy

Przy pomocy opcjonalnego nadajnika HS 5 BS można w każdym momencie sprawdzić, czy brama garażowa jest zamknięta (nie dotyczy ProMatic Akku).



Dodatkowa wysokość otwarcia

Regulowana indywidualnie druga wysokość otwarcia umożliwia przewietrzenie garażu bez konieczności otwierania całej bramy (nie dotyczy ProMatic Akku).



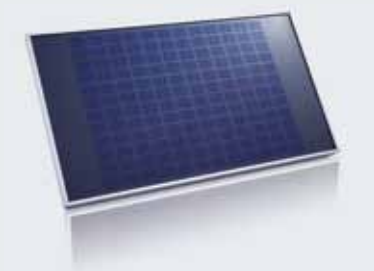
ProMatic Akku

Komfortowy napęd do garaży bez przyłącza elektrycznego. Podobnie jak w telefonach komórkowych akumulator podłącza się do gniazdka przy pomocy załączonej ładowarki.



Proste ładowanie w ciągu nocy

Praktyczny uchwyt i niewielki ciężar ułatwiają przeniesienie akumulatora w miejsce ładowania. Moduł solarny sprawia, że ładowanie jest jeszcze wygodniejsze.



Moduł solarny (opcjonalnie)

Praktycznym uzupełnieniem napędu ProMatic Akku będzie system ładowania akumulatora, wykorzystujący energię słoneczną.

Zestaw obejmuje materiały montażowe, przewód o długości 10 m i regulator ładowania.
Wymiary: 330 × 580 mm

ProMatic

Siła ciągnięcia i nacisku: 600 N
Siła maksymalna: 750 N
Prędkość otwierania: maks. 14 cm/s
Szerokość bramy: maks. 5000 mm
(maks. powierzchnia bramy 11 m²)

ProMatic Akku

Do garaży bez przyłącza energetycznego
Z wykorzystaniem stałego kodu 868 MHz
(bez funkcji odczytu położenia bramy)
Siła ciągnięcia i nacisku: 350 N
Siła maksymalna: 400 N
Prędkość otwierania: maks. 13 cm/s
Szerokość bramy: maks. 3000 mm
(maks. powierzchnia bramy 8 m²)

Akumulator

Czas eksploatacji: ok. 40 dni**
Czas ładowania: 5 – 10 godzin***
Ciężar: 8,8 kg
Wymiary: 330 × 220 × 115 mm

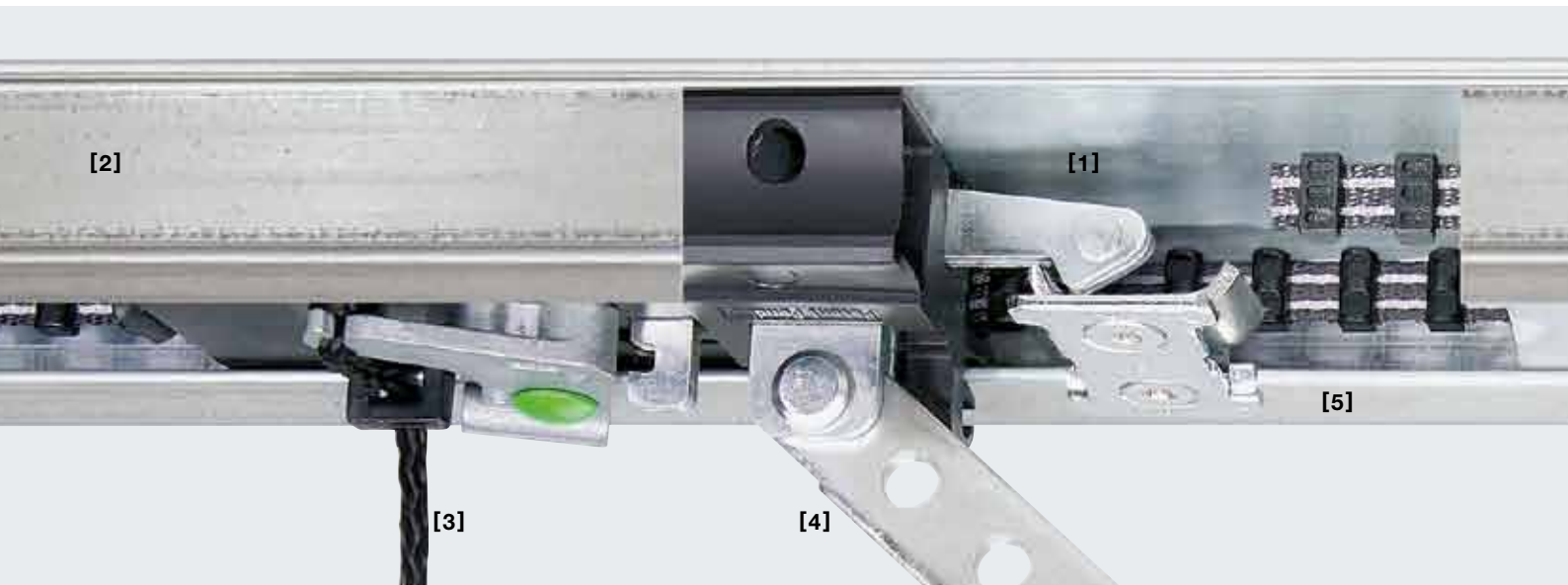
* szczegółowe warunki gwarancji są dostępne na stronie www.hormann.pl

** przy średnio 4 cyklach bramy dziennie i temperaturze otoczenia wynoszącej 20° C

*** w zależności od stanu naładowania

Szyna napędu Hörmann

Automatyczne ryglowanie bramy – bezpieczeństwo w dzień i w nocy



Tylko w firmie Hörmann

Automatyczne ryglowanie bramy w szynie napędu

Ta brama garażowa podczas zamykania automatycznie rygluje się w prowadnicy [1], co bardzo skutecznie zabezpiecza przed jej podważeniem. Ten system ryglowania jest czysto mechaniczny, a więc działa także w razie braku prądu!



Zapraszamy do obejrzenia krótkiego filmu na stronie: www.hormann.pl/filmy-video



Bardzo płaska prowadnica

Napędy z płaską prowadnicą [2] o wysokości jedynie 30 mm pasują do każdej popularnej bramy garażowej i dlatego idealnie nadają się do późniejszego montażu w gotowych bramach.

Wewnętrzne odryglowanie awaryjne

Nawet w razie wyłączenia prądu można wygodnie otwierać bramę od środka [3].

Uniwersalny zabierak bramy

Uniwersalny zabierak [4] pasuje do wszystkich dostępnych na rynku bram uchylnych i bram segmentowych.

Niewymagający konserwacji pas zębaty

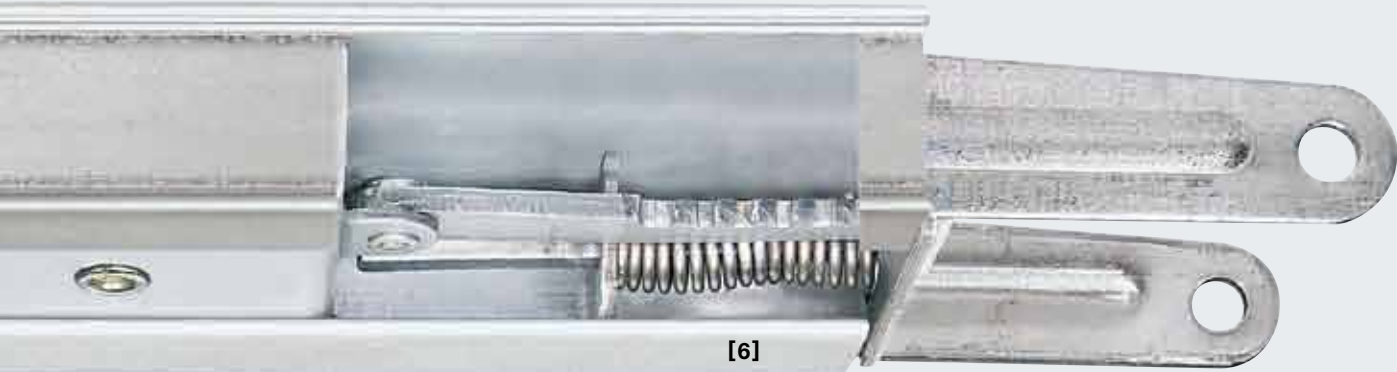
Pas zębaty wzmocniony włóknem kevlarowym [5] jest szczególnie odporny na rozerwanie i cichy w eksploatacji. Nie wymaga smarowania ani oliwienia – jest to istotna zaleta w porównaniu do napędów łańcuchowych czy wrzecionowych.

Automatyczne napinanie pasa

Silny mechanizm sprężynowy [6] automatycznie napina pas zębaty i zapewnia w ten sposób zawsze miarowy, spokojny bieg bramy.



Standardowo we wszystkich napędach do bram garażowych firmy Hörmann



Kompaktowy zestaw

W ofercie firmy Hörmann brama, napęd i szyna stanowią jedną całość. Układ ten nie wymaga stosowania dodatkowych sterowników ani prowadzenia zewnętrznych ruchomych przewodów połączeniowych.

Prosta instalacja

Szybki i łatwy montaż. Prowadnicę można przymocować do stropu w dowolnym miejscu dzięki uniwersalnym okuciom podwieszającym. Napędy można też przymocować bezpośrednio do wzmocnionego profilu łączącego w bramach segmentowych firmy Hörmann (maks. szerokość bramy 3000 mm). Dodatkową korzyść stanowi fakt, że również w przypadku długich szyn wystarcza tylko jeden punkt mocowania.

Montaż centralny

Centralny montaż szyny napędu na płycie bramy powoduje równomierne rozłożenie sił, dzięki czemu brama jest prowadzona stabilnie – nie skręca się i nie niszczy, jak ma to często miejsce w przypadku napędów instalowanych jednostronnie.



Łatwy montaż

W bramach segmentowych Hörmann o szerokości do 3000 mm szyna napędu może być mocowana bezpośrednio do profilu łączącego bramy.



Specjalne prowadzenie do bram skrzydłowych

Ten opcjonalny rodzaj prowadzenia jest prosty w montażu i umożliwia łatwe dobrojenie bramy.

Powody, dla których warto wybrać firmę Hörmann

Parametry jakościowe napędów do bram wjazdowych



1

Bezpieczny

Automatyczny układ zabezpieczający (przeciążeniowy)

Napędy do bram wjazdowych firmy Hörmann są bezpieczne w każdej fazie otwierania i zamykania. Napęd zatrzymuje bramę natychmiast po napotkaniu na przeszkodę. Dodatkowe zabezpieczenie zapewniają fotokomórki, rozpoznające bezdotykowo obecność osób i przedmiotów. Można je zamontować w prosty i elegancki sposób w kolumnach (patrz str. 37) i umieścić przy wjeździe na posesję.

W ten sposób zostaje zabezpieczony cały obszar pracy bramy skrzydłowej lub przesuwnej.

2

Niezawodny

Funkcja łagodnego rozruchu i wyhamowania

Napędy do bram wjazdowych Hörmann zapewniają cichą i bezpieczną pracę bramy. Brama otwiera się płynnie, a podczas zamykania jest łagodnie wyhamowywana. Takie rozwiązanie oszczędza mechanizm bramy i napędu i – co ważne – nikomu nie przeszkadza.



3

Wytrzymały

Najwyższa jakość

Napędy do bram wjazdowych firmy Hörmann muszą sprostać znacznym obciążeniom mechanicznym, a zatem ich wykonanie musi być odpowiednio solidne i wysokiej jakości. Materiały, z których wykonuje się napędy, charakteryzują się odpornością na działanie warunków atmosferycznych i długą żywotnością, dzięki czemu napęd pracuje bezawaryjnie przez długi czas. Do szczególnie zimnych regionów polecamy napęd RotaMatic z wbudowanym ogrzewaniem.

4

Certyfikowany

Sprawdzone bezpieczeństwo

Bramy wjazdowe wyposażone w napędy firmy Hörmann są bezpieczne w każdej fazie otwierania i zamykania. Siły generowane przez napędy są badane i certyfikowane przez TÜV dla bram różnej wielkości w różnych sytuacjach montażowych zgodnie z normą PN-EN 13241-1.

Napęd RotaMatic / RotaMatic Akku do bram skrzydłowych

Smukły i elegancki



Standardowo z nadajnikiem HS 5 BS
z powierzchnią strukturalną
w kolorze czarnym,
z chromowanymi nakładkami

Proste i nowoczesne wzornictwo napędu RotaMatic firmy Hörmann będzie idealnym dopełnieniem pięknej bramy skrzydłowej. Podobnie jak wygląd, wzorcowe są także działanie i bezpieczeństwo użytkowania tego napędu. Nawet w garażu bez przyłącza elektrycznego nie trzeba rezygnować z komfortu, jaki daje napęd. Umożliwia to RotaMatic Akku.



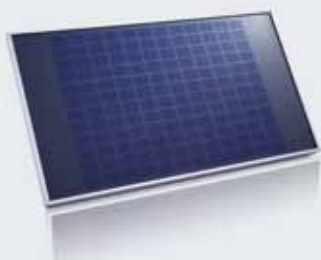
Komfortowy odczyt położenia bramy

Przy pomocy standardowego nadajnika HS 5 BS można w każdym momencie sprawdzić, czy brama wjazdowa jest zamknięta (nie dotyczy RotaMatic Akku).



RotaMatic Akku

Do bram wjazdowych bez przyłącza energetycznego. Można go łatwo przemieścić i naładować w kilka godzin, np. w ciągu nocy.



Moduł solarny (opcjonalnie)

Opcjonalny moduł solarny zapewnia całkowitą niezależność od sieci.

Zestaw obejmuje materiały montażowe, przewód o długości 10 m i regulator ładowania.

Wymiary: 330 x 580 mm



Profil amortyzujący (opcjonalnie)

Siły generowane przez napędy RotaMatic wyposażone w opcjonalny profil amortyzujący są badane i certyfikowane przez TÜV dla bram różnej wielkości w różnych sytuacjach montażowych.



Zamek elektryczny (opcjonalny)

W przypadku silnego wiatru bramy skrzydłowe są wystawione na działanie bardzo dużych sił. Dodatkowy zamek elektryczny skutecznie zapobiega wówczas przypadkowemu otwarciu bramy.

RotaMatic

Szerokość skrzydła bramy: maks. 2500 mm
Wysokość skrzydła bramy: maks. 2000 mm
Ciężar: maks. 220 kg

RotaMatic P

Szerokość skrzydła bramy: maks. 2500 mm
Wysokość skrzydła bramy: maks. 2000 mm
Ciężar: maks. 400 kg

RotaMatic PL

Szerokość skrzydła bramy: maks. 4000 mm
Wysokość skrzydła bramy: maks. 2000 mm
Ciężar: maks. 400 kg

RotaMatic Akku

Z wykorzystaniem stałego kodu 868 MHz (bez funkcji odczytu położenia bramy)
Szerokość skrzydła bramy: maks. 2500 mm
Wysokość skrzydła bramy: maks. 2000 mm
Ciężar: maks. 120 kg

Akumulator

Zintegrowany w zamykanej na klucz skrzynce rozdzielczej
Czas eksploatacji: ok. 30 dni**
Czas ładowania: 5 – 10 godzin***
Ciężar: 8,8 kg
Wymiary: 320 x 220 x 115 mm

* szczegółowe warunki gwarancji są dostępne na stronie www.hormann.pl

** przy średnio 4 cyklach bramy dziennie i temperaturze otoczenia wynoszącej 20° C

*** w zależności od stanu naładowania

Wyposażenie opcjonalne

- Zamek elektryczny (zalecany do skrzydeł o szerokości powyżej 1500 mm)
- Profil amortyzujący
- Akumulator awaryjny HNA
- Zestaw SK (fotokomórka jednokierunkowa i lampa sygnalizacyjna)
- Zamykane na klucz odryglowanie awaryjne HSK 3
- Wbudowane ogrzewanie do napędów instalowanych w zimniejszych regionach (do -35°C)
- Warianty prowadzeń dla różnych sytuacji montażowych

Napęd DTU 250 do bram skrzydłowych montowany w podłożu

Niemal niewidoczny, przeznaczony do eksponowanych bram



DTU 250

Szerokość skrzydła bramy: maks. 2500 mm
Wysokość skrzydła bramy: maks. 2500 mm
Ciężar: maks. 500 kg

Zespół sterowania radiowego do tego napędu należy zamówić oddzielnie. W tym celu potrzebny będzie wypełniony formularz uzgodnień technicznych. Prosimy o kontakt z partnerem handlowym firmy Hörmann.

Napęd DTU 250 jest niemal niewidoczny, oszczędza miejsce i jest przeznaczony do użytku prywatnego. Dlatego ten montowany w podłożu napęd nadaje się szczególnie do eleganckich bram o atrakcyjnym wyglądzie.



Napęd DTH 700 do bram skrzydłowych

Szczególnie wydajny i wytrzymały



DTH 700

Szerokość skrzydła bramy: maks. 7000 mm
Wysokość skrzydła bramy: maks. 2500 mm
Ciężar: maks. 1000 kg

Zespół sterowania radiowego do tego napędu należy zamówić oddzielnie. W tym celu potrzebny będzie wypełniony formularz uzgodnień technicznych. Prosimy o kontakt z partnerem handlowym firmy Hörmann.

Szczególnie wydajny i wytrzymały wariant stanowi napęd DTH 700. Do użytku prywatnego i w sektorze działalności gospodarczej.

Napęd LineaMatic do bram przesuwnych

Kompaktowy i niezawodny



Cechą wyróżniającą napęd LineaMatic do bram przesuwnych jest jego kompaktowa, regulowana w pionie obudowa, wykonana z odlewu cynkowego i tworzywa sztucznego wzmocnionego włóknem szklanym, a także niezawodny układ elektroniczny.



Komfortowy odczyt położenia bramy

Przy pomocy standardowego nadajnika HS 5 BS można w każdym momencie sprawdzić, czy brama wjazdowa jest zamknięta.

LineaMatic

Szerokość skrzydła bramy: maks. 6000 mm
Wysokość skrzydła bramy: maks. 2000 mm
Ciężar: maks. 300 kg
Brama samonośna: maks. 250 kg

LineaMatic P

Szerokość skrzydła bramy: maks. 8000 mm
Wysokość skrzydła bramy: maks. 2000 mm
Ciężar: maks. 500 kg
Brama samonośna: maks. 400 kg

LineaMatic H

Szerokość skrzydła bramy: maks. 10000 mm
Wysokość skrzydła bramy: maks. 3000 mm
Ciężar: maks. 800 kg
Brama samonośna: maks. 600 kg

Zespół sterowania radiowego do napędu LineaMatic H należy zamówić oddzielnie. W tym celu potrzebny będzie wypełniony formularz uzgodnień technicznych. Prosimy o kontakt z partnerem handlowym firmy Hörmann.



Standardowo z nadajnikiem HS 5 BS z powierzchnią strukturalną w kolorze czarnym, z chromowanymi nakładkami

Napęd STA 400 do bram przesuwnych

Przeznaczony do dużych i ciężkich bram



Napęd STA 400 do bram przesuwnych został skonstruowany specjalnie z myślą o dużych bramach. Odpowiednie sterowanie B 460 FU gwarantuje precyzyjne uruchamianie bramy i jej łagodne zatrzymanie.

STA 400

Szerokość skrzydła bramy: maks. 17000 mm

Wysokość skrzydła bramy: maks. 3000 mm

Ciężar: maks. 2500 kg

Brama samonośna: maks. 1800 kg

Zespół sterowania radiowego do tego napędu należy zamówić oddzielnie.

W tym celu potrzebny będzie wypełniony formularz uzgodnień technicznych.

Prosimy o kontakt z partnerem handlowym firmy Hörmann.

Innowacyjna technologia dla Państwa domu

Inteligentne wyposażenie – większy komfort



Obsługa bramy garażowej i wjazdowej jest teraz wyjątkowo łatwa i komfortowa. Przy pomocy naszych eleganckich pilotów otworzą Państwo bramę bez wychodzenia z samochodu. Stacjonarny sterownik do bramy można też umieścić bezpośrednio w środku garażu lub przed nim. Za pomocą aplikacji BiSecur na smartfonie lub tablecie można łatwo sterować napędem z własnej sofy w domu lub przez Internet z dowolnego miejsca na świecie.



Wygodny sposób obsługi napędu do bramy. Eleganckie nadajniki Hörmann to połączenie funkcjonalności i Designu.



Wystarczy odcisk palca, aby otworzyć bramę bez konieczności szukania kluczy.



Bramka LAN / WLAN Hörmann i aplikacja BiSecur umożliwiają łatwe sterowanie napędami z własnej sofy w domu lub przez Internet z dowolnego miejsca na świecie.

Nowoczesny system sterowania radiowego do napędów do bram garażowych i wjazdowych

Sygnal radiowy odporny na zakłócenia
Stabilny zasięg działania.

128-bitowy kod zabezpieczający
Najwyższy poziom bezpieczeństwa – jak w bankowości elektronicznej.

Odporny na uderzenia
Nadajnik jest bardzo wytrzymały, dzięki wbudowanej na stałe antenie.

Wzajemnie kompatybilny
Wszystkie napędy Hörmann pracujące na częstotliwości 868 MHz (produkowane w okresie od 2003 do 06/2012) mogą być obsługiwane za pomocą nowych sterowników BiSecur. (Funkcja odczytu położenia bramy nie jest możliwa).

Proste kopiowanie kodu
Indywidualny kod nadajnika można w prosty sposób skopiować do innego nadajnika.



Proste przenoszenie kodu radiowego do innych nadajników.



[1]

[2]

Nadajnik

HS 5 BS

4-funkcyjny, dodatkowy przycisk odczytu,
[1] błyszcząca powierzchnia w kolorze czarny lub białym
[2] powierzchnia strukturalna w kolorze czarnym **// NOWOŚĆ**



[3]

[4]

[5]

Nadajnik

HS 4 BS

4-funkcyjny,
[3] błyszcząca powierzchnia w kolorze czarnym

Nadajnik

HS 1 BS

1-funkcyjny,
[4] błyszcząca powierzchnia w kolorze czarnym

Nadajnik

HSE 1 BS **// NOWOŚĆ**

1-funkcyjny, w komplecie z zawieszka do breloczka na klucze
[5] błyszcząca powierzchnia w kolorze czarnym



[6]

[7]

Nadajnik

HSE 2 BS

2-funkcyjny, w komplecie z zawieszka do breloczka na klucze
[6] błyszcząca powierzchnia w kolorze czarnym lub białym
[7] błyszcząca powierzchnia kolor zielony, liliowy, żółty, czerwony, pomarańczowy (na zdjęciu od lewej)

[8] powierzchnia strukturalna w kolorze czarnym z nakładkami chromowanymi lub z tworzywa sztucznego **// NOWOŚĆ**

[9] okleiny dekoracyjne kolor srebrny, karbon, oraz 4 wzory drewnopodobne (na zdjęciu od lewej)



[8]

[9]



reddot design award
honourable mention 2011

NOWOŚĆ



**Nadajnik
HSD 2-A BS**

w kolorze aluminiowym, 2-funkcyjny,
stosowany także jako zawieszka
na klucze

HSD 2-C BS

chromowany na połysk, 2-funkcyjny,
stosowany także jako zawieszka
na klucze



**Nadajnik
HSP 4 BS**

4-funkcyjny, z blokadą przycisków,
z kółkiem na klucze



**Nadajnik
HSZ 1 BS**

1-funkcyjny, chowany w miejscu
zapalniczki samochodowej

HSZ 2 BS

2-funkcyjny, chowany w miejscu
zapalniczki samochodowej



**Uchwyt do nadajnika
z klipsem do osłony
przeciwsłonecznej**

Do mocowania na ścianie
lub do mocowania na osłonie
przeciwsłonecznej w samochodzie,
przezroczysty, dostępny
w 2 wersjach wykonania do:
HS 5 BS, HS 4 BS, HS 1 BS
oraz HSE 2 BS, HSE 1 BS.



Nadajnik HSZ

Alternatywne rozwiązanie
dla systemów Homelink: niewidoczna
i zamontowana na stałe w samochodzie.
Umieszczenie nadajnika HSZ
w otworze na zapalniczkę umożliwia
łatwy dostęp i wygodną obsługę.

Stacjonarne akcesoria

Do montażu na zewnątrz i wewnątrz budynków



Radiowy sterownik kodowany FCT 3 BS

Dla 3 funkcji,
z podświetlaną klawiaturą



Radiowy czytnik linii papilarnych FFL 12 BS

Dla 2 funkcji,
obsługuje do 12 odcisków
linii papilarnych



Radiowy sterownik kodowany FCT 10 BS

Dla 10 funkcji,
z podświetlaną klawiaturą
i osłoną



Wewnętrzny sterownik radiowy FIT 2

Do obsługi 2 napędów
lub funkcji napędów



100% kompatybilności

W firmie Hörmann wszystko jest kompatybilne. Jeden pilot służy do otwierania nie tylko bramy garażowej, lecz także do sterowania napędem do bramy wjazdowej Hörmann.



Podtynkowy nadajnik radiowy
Dwufunkcyjny, do wykorzystania w połączeniu ze sterownikiem podtynkowym ogólnie dostępnym w sprzedaży. Przeznaczony do centralnej instalacji w korytarzu / salonie z widokiem na bramę garażową.

HSU 2: do ogólnie dostępnych w sprzedaży gniazd rozdzielczych Ø 55 mm z przyłączem do sieci elektrycznej budynku

FSU 2: z baterią 9 V / możliwość podłączenia do sieci elektrycznej maks. 24 V (brak zdjęcia)

Z wykorzystaniem stałego kodu 868 MHz



**Odbiornik
HER 1**

Do sterowania dodatkowym oświetleniem lub bramą garażową (innego producenta) przy pomocy akcesoriów firmy Hörmann wymagany jest odbiornik (1-, 2- lub 4-zakresowy).



**Bramka LAN / WLAN BiSecur*
// NOWOŚĆ**

Centralna jednostka gwarantuje możliwość obsługi napędów i odbiorników radiowych przez maksymalnie 10 użytkowników. Każdy z użytkowników ma do dyspozycji łącznie do 16 funkcji.



Odbiornik radiowy ESE* // NOWOŚĆ

W przypadku napędu SupraMatic** odbiornik radiowy ESE umożliwia przypisanie poleceń „Otwieranie bramy – Stop – Zamykanie bramy” do poszczególnych przycisków. Dzięki temu brama garażowa zawsze będzie poruszać się bezpośrednio w jednym wybranym kierunku.

* Więcej informacji znajdą Państwo w prospekcie Bramka LAN / WLAN BiSecur.

** SupraMatic od roku produkcji 2014, wersja seryjna CI

*** Z wyposażeniem specjalnym



Radiowe sterowniki kodowane

Otwieranie bramy garażowej po prostu przez wprowadzenie kodu liczbowego. Nie trzeba nosić ze sobą nadajnika.



Bramka Hörmann i aplikacja BiSecur // NOWOŚĆ

Aplikacja umożliwia wygodne sterowanie napędami do bramy garażowej i wjazdowej Hörmann, drzwiami zewnętrznymi*** Hörmann i innymi urządzeniami za pomocą smartfona lub tabletu.

Dodatkowo w aplikacji wyświetlone jest położenie danej bramy garażowej i wjazdowej z napędem oraz stan zaryglowania drzwi zewnętrznych.***

Stacjonarne akcesoria zwiększające komfort obsługi

Do montażu na zewnątrz budynków



Sterownik kodowany cyfrowo CTR 1d / CTR 3d

1- lub 3-funkcyjny,
ze składaną osłoną



Sterownik kodowany cyfrowo CTR 1b / CTR 3b

1- lub 3-funkcyjny,
z podświetlanymi przyciskami
i klawiaturą foliową odporną
na działanie warunków
atmosferycznych.



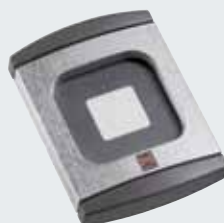
Sterownik kodowany cyfrowo CTV 1 / CTV 3

1- lub 3-funkcyjny,
szczególnie wytrzymały,
zabezpieczony przed zniszczeniem.



Czytnik linii papilarnych FL 12 / FL 100

2-funkcyjny, otwieranie bramy
garażowej po odczytaniu odcisku
linii papilarnych, przeznaczony
na 12 lub 100 zapisanych
odcisków palców.



Transponder TTR 100 / TTR 1000

1-funkcyjny, w komplecie
z 2 kluczami (więcej kluczy
możliwych na życzenie),
przeznaczony na 12,
100 lub 1000 kluczy.



Sterownik wewnętrzny IT 1

Z przyciskiem impulsowym do otwierania i zamykania bramy (do napędów ProMatic, SupraMatic i ProMatic Akku).



Sterownik wewnętrzny IT 1b

Bramę można wygodnie otworzyć, naciskając duży podświetlony przycisk sterownika IT 1b (przeznaczony do napędów ProMatic i SupraMatic).



Sterownik wewnętrzny IT 3b

Poza dużym podświetlonym przyciskiem, umożliwiającym komfortowe otwieranie bramy, sterownik wewnętrzny IT 3b wyposażony jest w dwa dodatkowe przyciski. Można nimi obsługiwać oświetlenie napędu oraz całkowicie wyłączyć system sterowania radiowego napędem, np. na czas urlopu (przeznaczony do napędu SupraMatic).



Sterownik wewnętrzny PB 3

Z podświetlanym przyciskiem impulsowym do otwierania i zamykania bramy, przyciskiem oświetlenia garażu i przyciskiem do wyłączania sterowania radiowego (do napędu SupraMatic).



Sterownik na klucz STUP 40 / STAP 40

W wersji podtynkowej lub natynkowej, w komplecie 3 klucze.



Sterownik na klucz ESU 40 / ESA 40

W wersji podtynkowej lub natynkowej, w komplecie 3 klucze.



Kolumna STS 1

Kolumna STS jest dostępna z jednym lub dwoma adapterami do podłączenia zamawianych oddzielnie sterowników. Można montować transpondery, sterowniki kodowane, czytniki linii papilarnych lub sterowniki na klucz. Rura kolumny jest lakierowana w kolorze białego aluminium (RAL 9006), natomiast pokrywę i podstawę wykończono w kolorze szarym (RAL 7015). Stopień ochrony: IP 44.

Wysokość: 1250 mm, średnica podstawy 300 mm.



Na zdjęciu przedstawiono kolumnę z wbudowanym sterownikiem na klucz STUP 40 (wyposażenie opcjonalne).

Wszystko na wypadek awarii

Innowacyjne pomysły zwiększają komfort i bezpieczeństwo



Produkty firmy Hörmann są pomyślane zawsze „odrobinę na wyrost”. Wiele przydatnych elementów ułatwia obsługę bramy i zwiększa jej bezpieczeństwo. Fotokomórki umożliwiają skuteczne zabezpieczenie bramy garażowej lub wjazdowej – to rozwiązanie szczególnie doceniają rodzice małych dzieci. A dzięki awaryjnemu akumulatorowi można bezpiecznie otworzyć bramę nawet w razie braku prądu.



Akumulator awaryjny HNA do napędów do bram garażowych

Zasilanie awaryjne buforuje zanik napięcia sieciowego trwający do 18 godzin i wystarcza na maks. 5 cykli bramy. Akumulator awaryjny ładuje się przy normalnej eksploatacji samoczynnie. Można go podłączyć do wszystkich oferowanych aktualnie napędów do bram garażowych firmy Hörmann.



Akumulator awaryjny HNA Outdoor do napędów do bram wjazdowych

Napędy RotaMatic do bram skrzydłowych i napędy LineaMatic do bram przesuwanych można też wyposażać w zasilanie awaryjne, pozwalające przetrwać okresowy brak prądu. Akumulator może być mocowany do ściany lub do podłoża.



Dodatkowe odryglowanie awaryjne

Do garaży bez drugiego wejścia oferujemy następujące możliwości awaryjnego otwierania bramy od zewnątrz (np. w razie braku prądu):

Bramy segmentowe bez uchwytu

Do wyboru: zamek odryglowania awaryjnego z okrągłą wkładką bębnową (brak możliwości zintegrowania z centralnym systemem zamykania domu) lub uchwyt odryglowania awaryjnego dostępny w 8 wersjach wykonania razem z zamkiem (możliwość zintegrowania z centralnym systemem zamykania domu).

Bramy uchylne i segmentowe z uchwytem odryglowanie awaryjne (brak ilustracji)

Fotokomórka

Niezawodne systemy fotokomórek jednokierunkowych firmy Hörmann zatrzymują bramę natychmiast po przerwaniu promienia światła. Montaż bezpośrednio na bramie lub możliwość wbudowania w kolumnach STL.

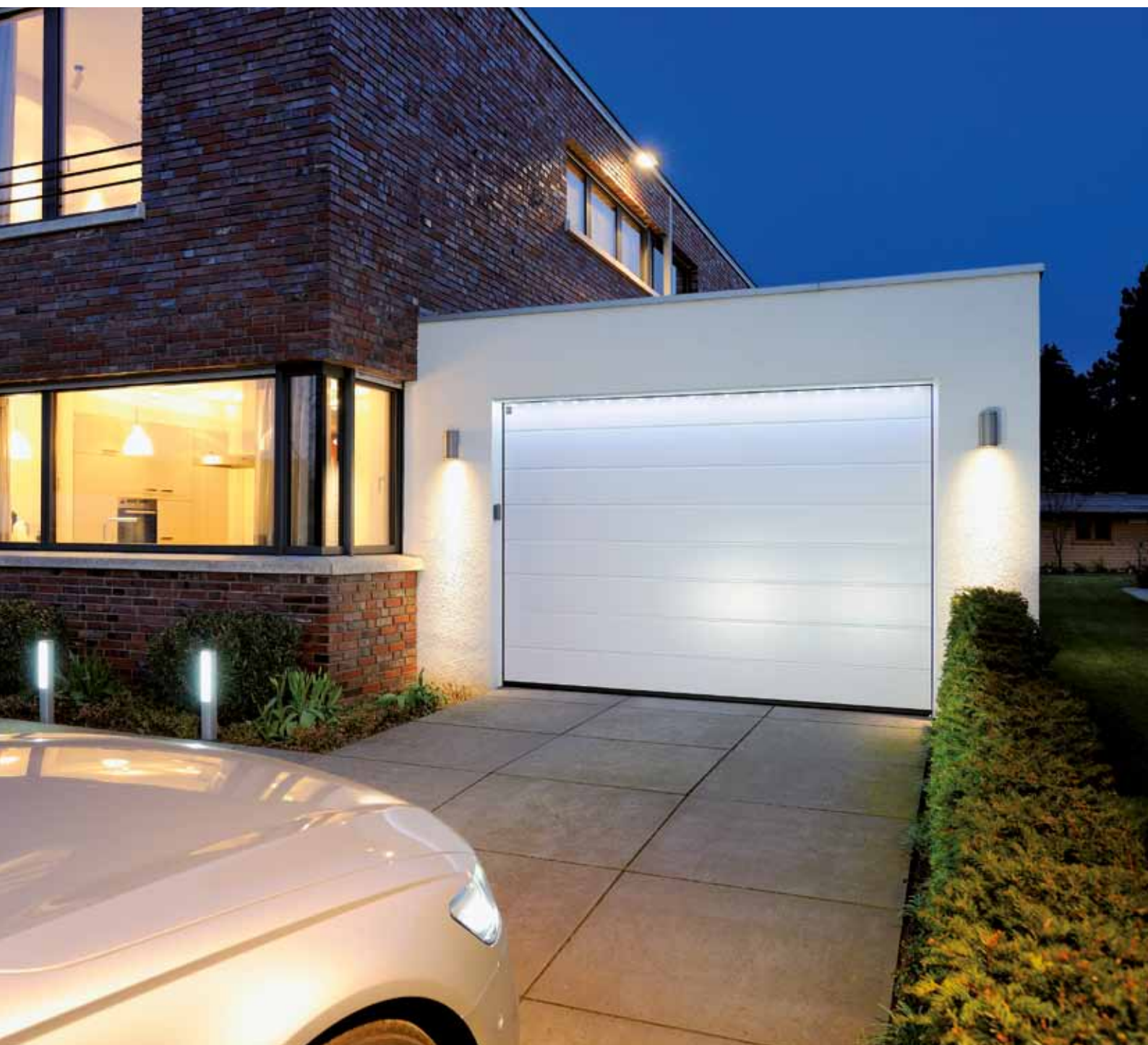
Lampa sygnalizacyjna

Sygnalizują ruch bramy, co oznacza większe bezpieczeństwo w dzień i w nocy.



Akcesoria oświetleniowe i zabezpieczające

Techniczne wyposażenie bramy wjazdowej



Zestawy kolumn firmy Hörmann, wykonane z eloksalowanego aluminium odpornego na działanie czynników atmosferycznych, zapewniają więcej światła i bezpieczeństwa. Zestawiając je z fotokomórkami i modułami świetlnymi LED można im nadać całkowicie indywidualne funkcje.

Kolumna świetlna SLS

Kolumna świetlna SLS z modułem LED dostępna jest w wysokościach 550 mm i 1080 mm. By jeszcze lepiej oświetlić wjazd, kolumnę świetlną o wysokości 1080 mm można wyposażyć w dwa moduły LED.

SLS-K
z modułem świetlnym LED
wysokość 550 mm

SLS-L
z podwójnym modułem świetlnym LED
wysokość 1080 mm

SLS-L
z modułem świetlnym LED
i atrakcyjną przesłoną świetlną
wysokość 1080 mm

Klasa efektywności energetycznej A



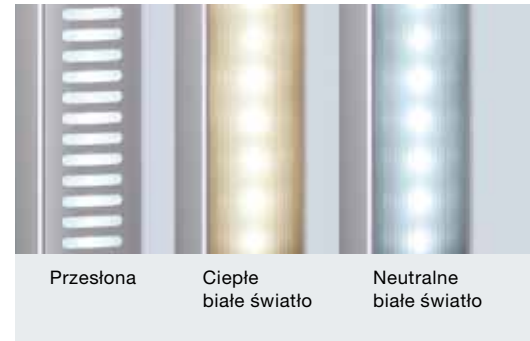
Kolumna bezpieczeństwa STL

Wersja podstawowa o wysokości 550 mm wyposażona jest w gniazdo, w którym można zamontować fotokomórkę. Kolumna jest także dostępna opcjonalnie z dwoma fotokomórkami lub z jedną fotokomórką i modułem świetlnym LED.

STL
z opcjonalną fotokomórką

STL
z dwiema opcjonalnymi fotokomórkami

STL
z opcjonalną fotokomórką i modułem
świetlnym LED



Przesłona

Ciepłe
białe światło

Neutralne
białe światło

Moduły świetlne LED

W przypadku modułów świetlnych LED można wybierać między ciepłym a neutralnym białym światłem. Jeszcze bardziej atrakcyjny wygląd nada im opcjonalna przesłona z aluminium.



Oświetlenie LED do bram

Wykorzystując listwę świetlną LED firmy Hörmann, pokażecie Państwo swoją bramę i drzwi boczne we właściwym świetle. System połączeń można skrócić indywidualnie i dopasować do bramy o każdej szerokości. Do Państwa należy decyzja, czy listwa świetlna LED będzie zamocowana do nadproża (zdjęcie u góry) czy może na dolnej krawędzi płyty bramy.

Odstęp między diodami wynosi 125 mm.




Klasa efektywności energetycznej A

Wymiary i dane montażowe

SupraMatic, ProMatic

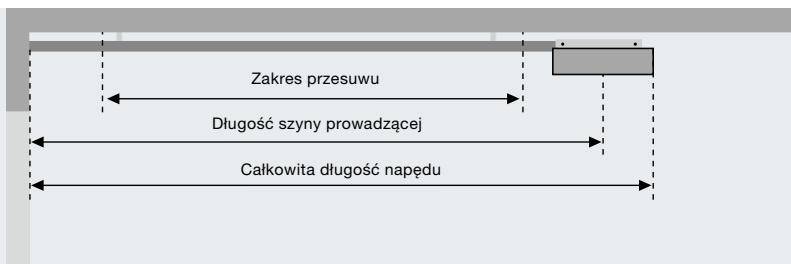
● = Standardowo

○ = Opcjonalnie z nadajnikiem HS 5 BS

	 BiSecur SupraMatic E	 BiSecur SupraMatic P	 BiSecur ProMatic	ProMatic Akku
Opis produktu				
Ilość miejsc parkingowych	● / maks. 12	● / maks. 25	● / maks. 6	● / maks. 2
Cykle bramy (otwieranie / zamykanie) dziennie	maks. 25	maks. 50	maks. 12	maks. 4
Zakres zastosowania	W sektorze działalności gospodarczej			
Bramy z wbudowanymi drzwiami / bramy drewniane	- / ●	●* / ●	- / ● Bramy drewniane szerokość maks. 3,5 m, powierzchnia płyty 9 m ²	- / -
Szerokość bramy maks.	5500	6000**	5000	3000
Powierzchnia płyty bramy maks.	13,75 m ²	15,00 m ²	11 m ²	8 m ²
Dane napędu	Silnik			
	Silnik przekładniowy na prąd stały 24 V			
Podłączenie do sieci	napięcie przemienne 230 V – 240 V		napięcie przemienne 230 V – 240 V	Patrz dane montażowe
Pobór mocy	0,2 kW		0,2 kW	
Siła ciągnięcia i nacisku	650 N	750 N	600 N	350 N
Krótkotrwała siła maksymalna	800 N	1000 N	750 N	400 N
Prędkość otwierania	ok. 22 cm/s	ok. 22 cm/s	ok. 14 cm/s	ok. 13 cm/s
Standby	< 1 W	< 1 W	< 7 W	< 0,1 W
Obudowa	aluminium i tworzywo sztuczne, ocynkowana płyta stalowa		tworzywo sztuczne, ocynkowana płyta stalowa	
Zakres temperatur	-20 °C do +60 °C			-15 °C do +45 °C
Stopień ochrony	tylko do suchych pomieszczeń			
Układ elektroniczny sterowania				
Sterowanie impulsowe	●	●	●	●
Ograniczenie siły	●	●	●	●
Regulowana funkcja łagodnego rozruchu i wyhamowania	●	●	●	●
Wskazania diody	Podwójny wyświetlacz siedmiosegmentowy		Dioda LED	Dioda LED
Regulowane oświetlenie napędu i otwarcie częściowe	●	●	- / ●	-
Regulowana funkcja automatycznego zamykania	●	●	●	-
Czas zatrzymania po aktywacji	30 – 180 s	30 – 180 s	30 s	-
Wyposażenie	Nadajnik (868 MHz)		2-kanalowy nadajnik HSE 2 BS (powierzchnia strukturalna w kolorze czarnym, nakładki z tworzywa sztucznego)	
	Nadajnik 5-kanalowy HS 5 BS (powierzchnia strukturalna w kolorze czarnym)			
Zintegrowany odbiornik (868 MHz)	Dwukierunkowy odbiornik 3-zakresowy BS		Dwukierunkowy 2-zakresowy odbiornik BS	
Odczytywanie położenia bramy	●		○	-
Przyciski funkcyjne	Obok wyświetlacza na obudowie napędu		Przyciski funkcyjne na obudowie napędu	
Fotokomórka	-	● / EL 101	-	-
Funkcja szybkiego otwierania	●	●	-	-
Szybkie odblokowanie, uruchamiane od wewnątrz	●	●	●	●
Przewód przyłączeniowy z wtyczką uniwersalną	●	●	●	-
Regulowane zintegrowane oświetlenie garażu / ustawione fabrycznie	● / 1 minuta		● / 2-minutowe światło	● / 30-sekundowe światło
Przeciwwłamaniowe zabezpieczenie przed podważeniem	●	●	●	●
Prowadzenie uniwersalne do bram uchylnych i segmentowych	●	●	●	●

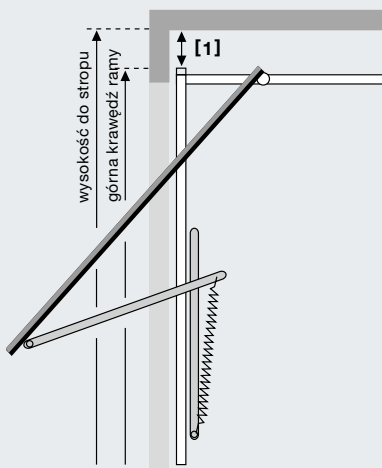
* W bramach z wbudowanymi drzwiami przejściowymi wymagany montaż fotokomórki.

** > 5500 mm tylko w połączeniu z szyną napędu FS 60 i konsolą do zabudowania



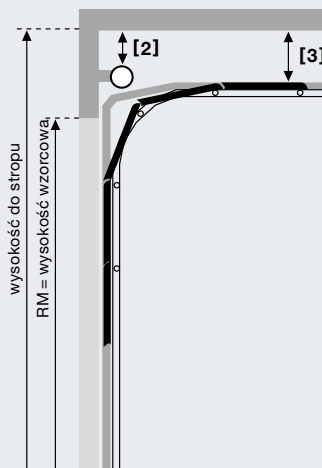
Typ szyny prowadzącej	Długość całkowita	Długość szyny prowadzącej	Zakres przesuwu
K Krótka szyna	3200	2975	2475
M Średnia szyna	3450	3225	2725
L Długa szyna	4125	3900	3400
Zakres stosowania prowadnic w bramach garażowych Hörmann			Wysokość
K Bramy uchylne (N 80 i DF 98) Bramy segmentowe z prowadzeniem N Bramy segmentowe z prowadzeniem Z, L i H			do 2500 do 2250 do 2125
M Bramy uchylne (N 80 i DF 98) Bramy segmentowe z prowadzeniem N Bramy segmentowe z prowadzeniem Z, L i H			do 2750 do 2500 do 2375
L Bramy segmentowe z prowadzeniem N, Z, L i H			do 3000

Należy zwrócić uwagę na zakres przesuwu w innych typach bram!



[1] Wymagana wolna przestrzeń w bramach uchylnych

N 80	0
N 80, wzór 905, wzór 941 lub z wypełnieniem drewnianym	15
DF 98, DF 95, DF 80	65

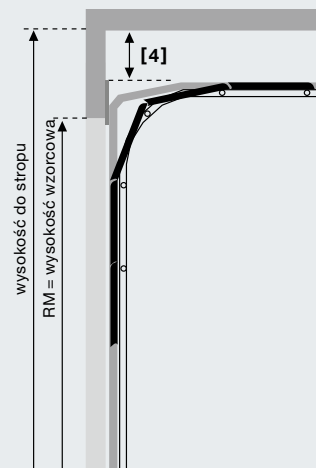


[2] Wymagana wolna przestrzeń w garażowych bramach segmentowych z mechanizmem sprężyn skrętnych

z prowadzeniem N wysokość do stropu = wysokość wzorcowa + 210	0
z prowadzeniem H	0

[3] Wymagana wolna przestrzeń w garażowych bramach segmentowych z mechanizmem sprężyn skrętnych

z prowadzeniem L wysokość do stropu = wysokość wzorcowa + 115	15
---	----



[4] Wymagana wolna przestrzeń w garażowych bramach segmentowych z mechanizmem sprężyn naciągowych

z prowadzeniem Z wysokość do stropu = wysokość wzorcowa + 115	15
---	----




Wolna przestrzeń dla innych typów bram

między najwyższym położeniem bramy a stropem	30
--	----

Wymiary i dane montażowe

Napędy RotaMatic do bram skrzydłowych

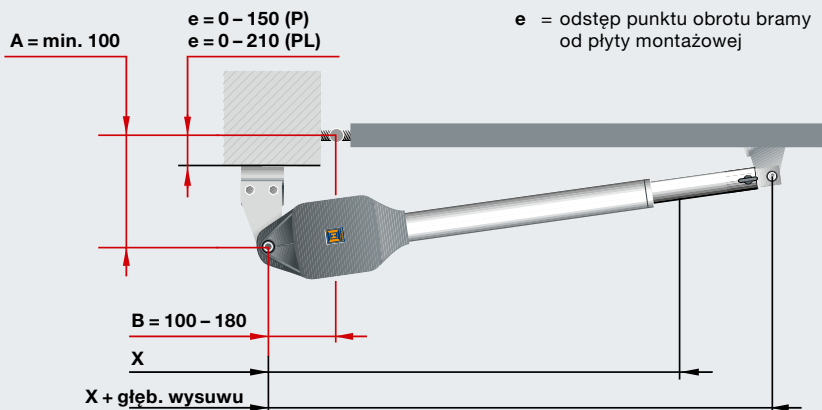
● = Standardowo

	 BiSecur RotaMatic	 BiSecur RotaMatic P	 BiSecur RotaMatic PL	RotaMatic Akku	
Opis produktu					
Ilość miejsc parkingowych	● / maks. 6	● / maks. 12	● / maks. 12	● / maks. 2	
Cykle bramy (otwieranie / zamykanie) dziennie	maks. 12	maks. 25	maks. 25	maks. 5	
Zakres zastosowania	W sektorze działalności gospodarczej				
Wysokość bramy maks.	2000 mm	2000 mm	2000 mm	2000 mm	
Szerokość skrzydła maks.	1000 – 2500 mm	1000 – 2500 mm	1500 – 4000 mm	1000 – 2500 mm	
Ciężar skrzydła maks.	220 kg	400 kg	400 kg	120 kg	
Dane napędu	Silnik				
Podłączenie do sieci	Napięcie przemienne 230 V – 240 V, 50 Hz			patrz dane montażowe	
Siła ciągnięcia i nacisku	2000 N	2500 N	2500 N	1000 N	
Krótkotrwała siła maksymalna	2200 N	2700 N	2700 N	1100 N	
Standby	< 7 W			< 0,1 W	
Obudowa	aluminium / tworzywo sztuczne wzmocnione włóknem szklanym, odporne na działanie czynników atmosferycznych	aluminium / odlew cynkowy / tworzywo sztuczne wzmocnione włóknem szklanym odporne na działanie czynników atmosferycznych	aluminium / odlew cynkowy / tworzywo sztuczne wzmocnione włóknem szklanym odporne na działanie czynników atmosferycznych	aluminium / tworzywo sztuczne wzmocnione włóknem szklanym, odporne na działanie czynników atmosferycznych	
Zakres temperatur	-20 °C do +60 °C			-15 °C do +45 °C	
Stopień ochrony	IP 44				
Układ elektroniczny sterowania	Stopień ochrony (oddzielna obudowa sterowania)	IP 65	IP 65	IP 65	IP 65
	Sterowanie impulsowe	●	●	●	●
	Ograniczenie siły	●	●	●	●
	Funkcja łagodnego rozruchu i wyhamowania	●	●	●	●
	Regulowana funkcja automatycznego zamykania	●	●	●	●
	Liczba urządzeń zabezpieczających do podłączenia	2	2	2	1
Położenie krańcowe	Brama zamknięta	regulowane przez zintegrowany wyłącznik lub ogranicznik krańcowy			
	Brama otwarta	programowane (tj. ogranicznik krańcowy nie jest wymagany!)			
Wyposażenie	Nadajnik (868 MHz)	Nadajnik 5-kanalowy HS 5 BS (powierzchnia strukturalna w kolorze czarnym)		2-kanalowy nadajnik HSE 2 BS (powierzchnia strukturalna, w kolorze czarnym nakładki z tworzywa sztucznego)	
	Odbiornik (868 MHz)	Dwukierunkowy odbiornik 5-zakresowy ESE BS		Odbiornik na kod stały obsługujący funkcję sterowania impulsowego i otwarcia częściowego.	
	Odczytywanie położenia bramy	●		-	
Przewód doprowadzający	230 V, NYY 3 × 1,5 mm ² (w zakresie odbiorcy)				
Przewód silnikowy	Przewód przyłączeniowy dł. 10 m NYY 5 × 1,5 mm ² (w zakresie odbiorcy)				
Dodatkowy przewód sterowania	Wszystkie przewody w ziemi NYY, np. 5 × 1,5 mm ²				
Przewód zamka elektrycznego	NYY 3 × 1,5 mm ² (w zakresie odbiorcy) w ziemi H07RN-F 2 × 1 mm ² na płycie bramy				
Wszystkie przewody układać oddzielnie!					



Dla partnerów handlowych firmy Hörmann
Program do projektowania napędów bram skrzydłowych

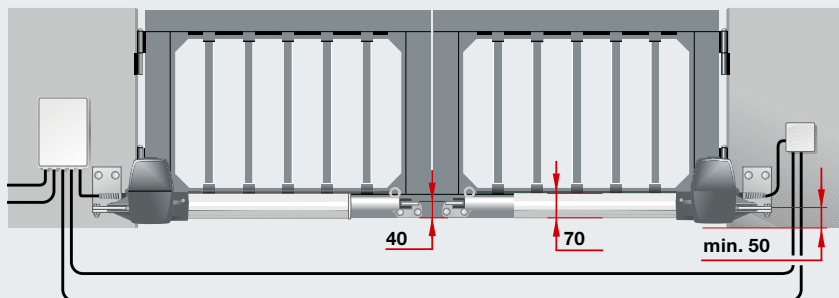
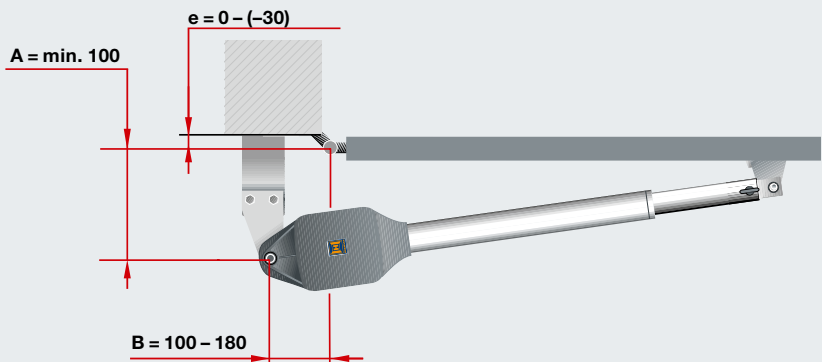
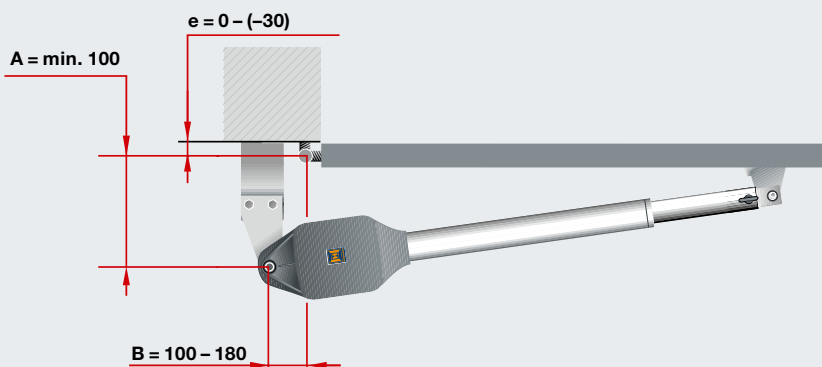
Program do projektowania firmy Hörmann stanowi pomoc przy planowaniu i montażu napędu do bramy skrzydłowej.



RotaMatic

Wymiary	x	x + głęb. wysuwu
RotaMatic / RotaMatic P	720	1120
RotaMatic PL	820	1320

W celu zapewnienia optymalnego biegu bramy różnica między wymiarem A a wymiarem B może wynosić maks. 40 mm.



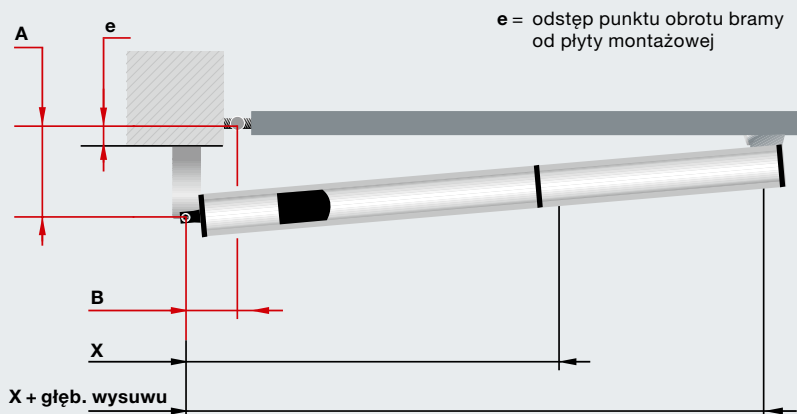
Wszystkie rysunki i dane dotyczą prowadzenia standardowego. Możliwe są inne cechy wyposażenia.

Wymiary i dane montażowe

Napędy DTH 700, DTU 250 do bram skrzydłowych

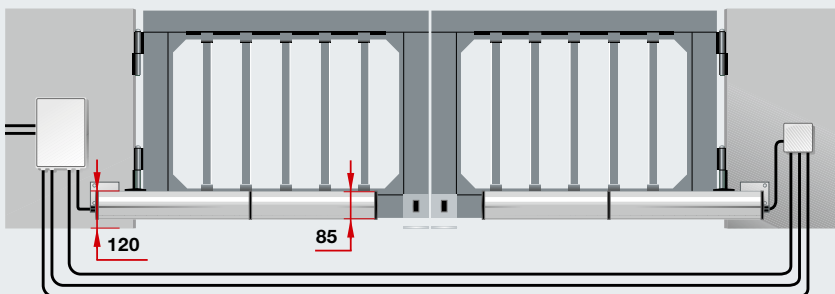
● = Standardowo

		DTH 700	DTU 250	
Opis produktu				
Ilość miejsc parkingowych		● / maks. 12	● / maks. 12	
Cykle bramy (otwieranie / zamykanie) dziennie		maks. 25	maks. 25	
Zakres zastosowania	W sektorze działalności gospodarczej	●	–	
	Wysokość bramy maks.	2500 mm	2500 mm	
	Szerokość skrzydła maks.	7000 mm	2500 mm	
	Ciężar skrzydła maks.	1000 kg	500 kg	
Kąt otwarcia maks.	standardowo	–	110°	
	ze specjalnym zestawem montażowym	–	140°	
Informacje dodatkowe		Wymagany zamek elektryczny i ograniczniki krańcowe!	W bramach z częściowym wypełnieniem wymagany jest montaż zamka elektrycznego!	
Dane napędu	Silnik	elektrohydrauliczny	elektromechaniczny	
	Podłączenie do sieci	Napięcie przemienne 230 V – 240 V, 50 Hz		
	Siła ciągnięcia i nacisku	3000 N	2500 N	
	Krótkotrwała siła maksymalna	3500 N	3000 N	
	Standby	< 10 W	< 10 W	
	Obudowa	obudowa aluminiowa odporna na działanie czynników atmosferycznych	wanna stalowa z pokrywą ze stali nierdzewnej, odporna na działanie czynników atmosferycznych	
	Zakres temperatur	–20 °C do +60 °C		
	Stopień ochrony	IP 55	IP 67	
	Układ elektroniczny sterowania	Stopień ochrony (oddzielna obudowa sterowania)	IP 55	IP 67
		Wskazania diody	● / dwa wyświetlacze siedmiosegmentowe	● / dwa wyświetlacze siedmiosegmentowe
Ograniczenie siły (regulowane)		●	●	
Łagodne zatrzymanie (regulowane)		●	●	
Regulowana funkcja automatycznego zamykania		●	●	
Wyposażenie	Nadajnik (868 MHz)	bez zdalnego sterowania		
	Odbiornik (868 MHz)			
Przewód doprowadzający		230 V, NYY 3 × 1,5 mm ² (w zakresie odbiorcy)	230 V, NYY 3 × 1,5 mm ² (w zakresie odbiorcy)	
Przewód silnikowy		230 V, NYY 5 × 1,5 mm ² (w zakresie odbiorcy)	230 V, NYY 5 × 1,5 mm ² (w zakresie odbiorcy)	
Dodatkowy przewód sterowania		Wszystkie przewody w ziemi NYY, np. 5 × 1,5 mm ²	Wszystkie przewody w ziemi NYY, np. 5 × 1,5 mm ²	
Przewód zamka elektrycznego		NYY 3 × 1,5 mm ² w ziemi H07RN-F 2 × 1 mm ² na płycie bramy	NYY 3 × 1,5 mm ² w ziemi H07RN-F 2 × 1 mm ² na płycie bramy	
Wszystkie przewody układać oddzielnie!				

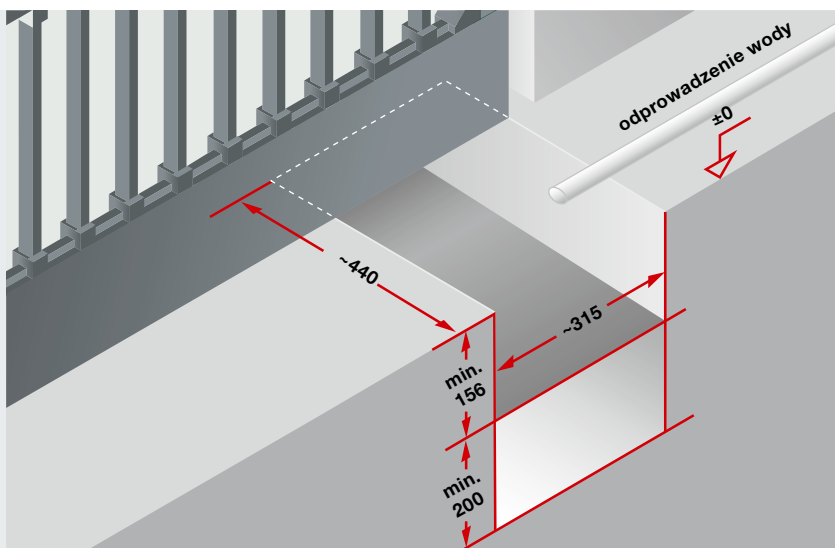


DTH 700

Kąt otwarcia	A	B	e
90°	130	130	80
115°	100	120	50
125°	90	120	40
Wymiary	x	x + głęb. wysuwu	
	700	960	

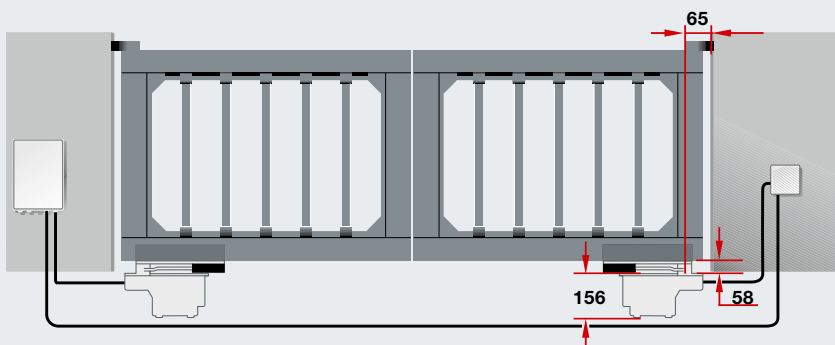


Uwaga: w celu spełnienia wymagań normy PN-EN 13241 zalecamy zastosowanie zabezpieczenia krawędzi zamykającej.



DTU 250

Wymiary fundamentu
ok. 315 × 440 × 200





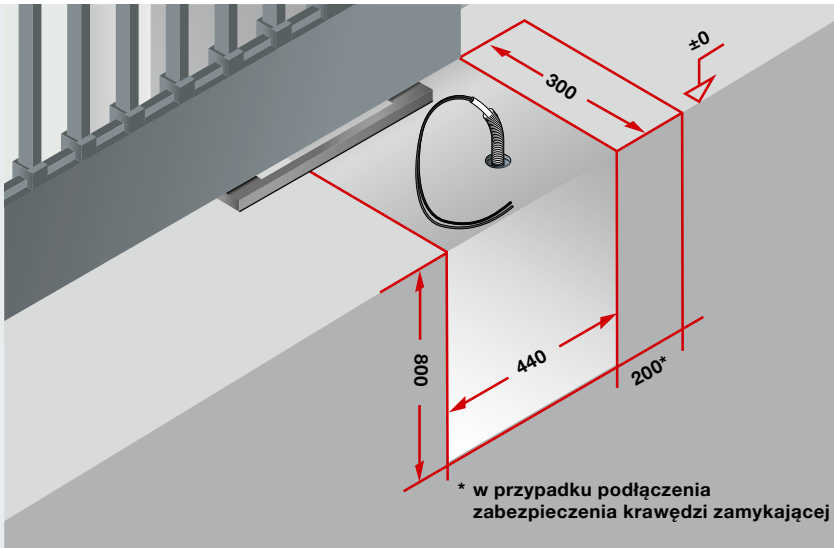
Uwaga: w celu spełnienia wymagań normy PN-EN 13241 zalecamy zastosowanie zabezpieczenia krawędzi zamykającej.

Wymiary i dane montażowe

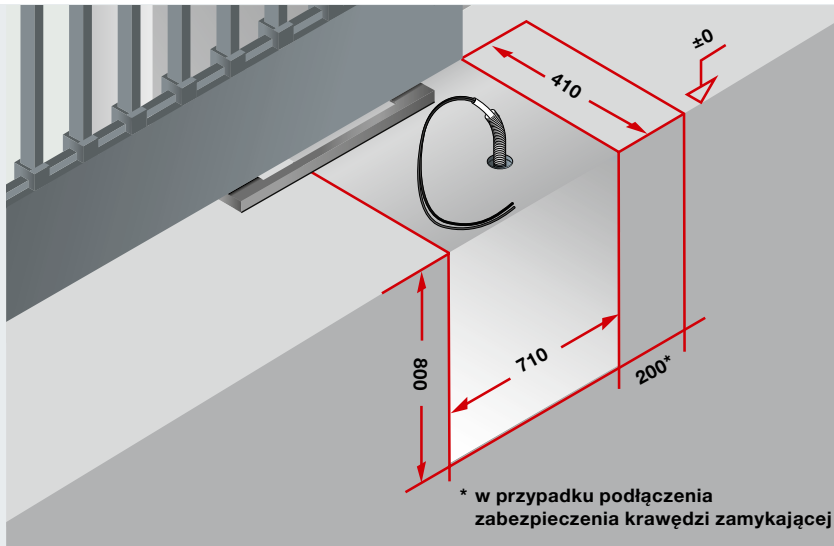
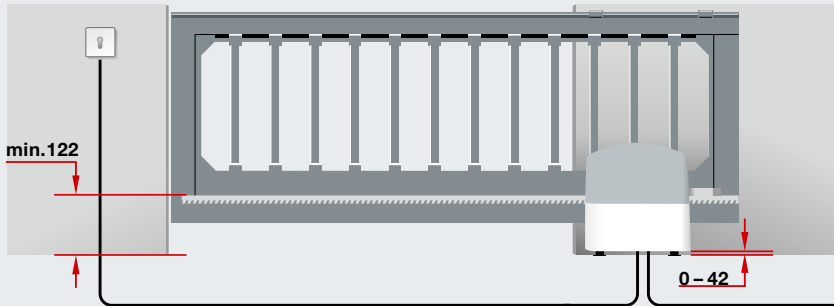
Napędy do bram przesuwnych LineaMatic i STA 400

● = Standardowo

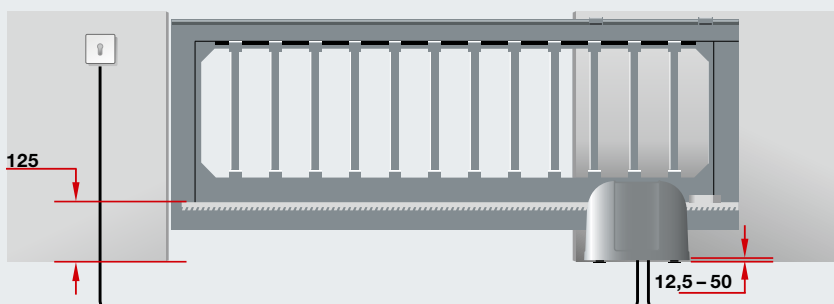
		 BiSecur LineaMatic	 BiSecur LineaMatic P	LineaMatic H	STA 400
Opis produktu					
Ilość miejsc parkingowych		● / maks. 6	● / maks. 12	● / maks. 12	● / > 25
Cykle bramy (otwieranie / zamykanie) dziennie		maks. 12	maks. 25	maks. 25	maks. 50
Zakres zastosowania	W sektorze działalności gospodarczej	–	–	●	●
	Wysokość bramy maks.	2000 mm	2000 mm	2000 mm	3000 mm
	Szerokość bramy maks.	6000 mm	8000 mm	10000 mm	17000 mm
	Ciążar bramy maks:				
	bramy z prowadzeniem dolnym	300 kg	500 kg	800 kg	2500 kg
	bramy samonośne	250 kg	400 kg	600 kg	1800 kg
Dane napędu	Silnik	Silnik przekładniowy na prąd stały 24 V			Silnik przekładniowy na prąd zmienny
	Podłączenie do sieci	napięcie przemienne 230 V – 240 V			
	Siła ciągnięcia i nacisku	650 N	1000 N	1200 N	2000 N
	Krótkotrwała siła maksymalna	800 N	1200 N	1400 N	2300 N
	Standby	< 7 W			< 7 W
	Obudowa	odlew cynkowy / tworzywo sztuczne odporne na działanie czynników atmosferycznych			tworzywo sztuczne odporne na działanie czynników atmosferycznych
	Zakres temperatur	–20 °C do +60 °C			–20 °C do +60 °C
	Stopień ochrony	IP 44			IP 65
Układ elektroniczny sterowania	Sterowanie zintegrowane z obudową napędu	●	●	●	●
	Ograniczenie siły (regulowane)	●	●	●	●
	Funkcja łagodnego rozruchu i wyhamowania (regulowana)	●	●	●	●
	Magnetyczny wyłącznik krańcowy	●	●	●	
	Elektroniczny sterownik położenia bramy				●
	Zintegrowana funkcja automatycznego zamykania	●	●	●	●
	Możliwość programowania przejścia dla osób	●	●	●	●
	Liczba urządzeń zabezpieczających do podłączenia	3	3	3	3
Wyposażenie	Nadajnik (868 MHz)	Nadajnik 5-kanalowy HS 5 BS (powierzchnia strukturalna w kolorze czarnym)			Bez zdalnego sterowania!
	Odbiornik (868 MHz)	Dwukierunkowy odbiornik 5-zakresowy ESE BS			
	Odczytywanie położenia bramy	●		–	–
	Fotokomórka (tylko w wersji SK)	Fotokomórka jednokierunkowa EL 301			
	Lampa sygnalizacyjna (tylko w wersji SK)	Lampa sygnalizacyjna LED SLK, żółta, do montażu podłogowego lub ściennego			–
Przewód doprowadzający		230 V, NYY 3 × 1,5 mm ² (w zakresie odbiorcy)			230 V, NYY 3 × 1,5 mm ² (w zakresie odbiorcy)
Dodatkowy przewód sterowania		Wszystkie przewody w ziemi NYY, np. 5 × 1,5 mm ²			Wszystkie przewody w ziemi NYY, np. 5 × 1,5 mm ²
Wymiary fundamentu		min. 440 × 300 × 800 mm (głębokość wolna od przemarzania)			710 × 410 × 800 mm (mrozoodporny)
Przewód doprowadzający		Położenie rurki instalacyjnej – patrz ilustracja			
Wszystkie przewody układać oddzielnie!					



LineaMatic



STA 400



Uwaga: w celu spełnienia wymagań normy PN-EN 13241 zalecamy zastosowanie zabezpieczenia krawędzi zamykającej.

Wszystkie wymiary stanowią wymiary minimalne.
Wymiary w mm



Poznaj prawdziwą jakość produktów marki Hörmann

Dla każdego budynku: nowego i modernizowanego

Z firmą Hörmann mogą Państwo realizować swoje najlepsze plany. Bardzo funkcjonalne, wysokiej jakości produkty stanowią starannie dobrane rozwiązania do wszystkich segmentów budownictwa.

Bramy garażowe

Bramy uchylne i segmentowe ze stali lub drewna można optymalnie dopasować do architektonicznego stylu Państwa domu.

Napędy do bram

Prawdziwy komfort i bezpieczeństwo: napędy Hörmann do bram garażowych i wjazdowych.

Drzwi zewnętrzne

W zależności od potrzeb i wymagań możecie Państwo wybrać odpowiedni model drzwi z naszej szerokiej oferty drzwi zewnętrznych.

Drzwi stalowe

Solidne drzwi do wszystkich pomieszczeń w domu – od piwnicy aż po dach.

Ościeżnice

Do nowych, adaptowanych bądź remontowanych budynków wybierzcie Państwo ościeżnice z bogatej oferty.



Bramy garażowe i napędy do bram



Drzwi zewnętrzne ThermoPro



Drzwi stalowe

www.hormann.pl

Hörmann: Jakość bez kompromisów



Hörmann KG Amshausen, Niemcy



Hörmann KG Antriebstechnik, Niemcy



Hörmann KG Brandis, Niemcy



Hörmann KG Brockhagen, Niemcy



Hörmann KG Dissen, Niemcy



Hörmann KG Eckelhausen, Niemcy



Hörmann KG Freisen, Niemcy



Hörmann KG Ichtshausen, Niemcy



Hörmann KG Werne, Niemcy



Hörmann Genk NV, Belgia



Hörmann Alkmaar B.V., Holandia



Hörmann Legnica Sp. z o.o., Polska



Hörmann Beijing, Chiny



Hörmann Tianjin, Chiny



Hörmann LLC, Montgomery IL, USA



Hörmann Flexon LLC, Burgettstown PA, USA

Grupa Hörmann oferuje wszystkie elementy stolarki budowlanej z jednej ręki – jako jedyny producent na międzynarodowym rynku. Produkowane są one w wysoko wyspecjalizowanych zakładach, zgodnie z najnowszymi osiągnięciami techniki. Rozbudowana sieć dystrybucji i serwisu w Europie oraz obecność firmy w Ameryce i Chinach sprawia, że Hörmann jest solidnym partnerem w zakresie stolarki budowlanej, której jakość nie dopuszcza żadnych kompromisów.

BRAMY GARAŻOWE

NAPĘDY

BRAMY PRZEMYSŁOWE

TECHNIKA PRZEŁADUNKU

DRZWI

OŚCIEŻNICE

